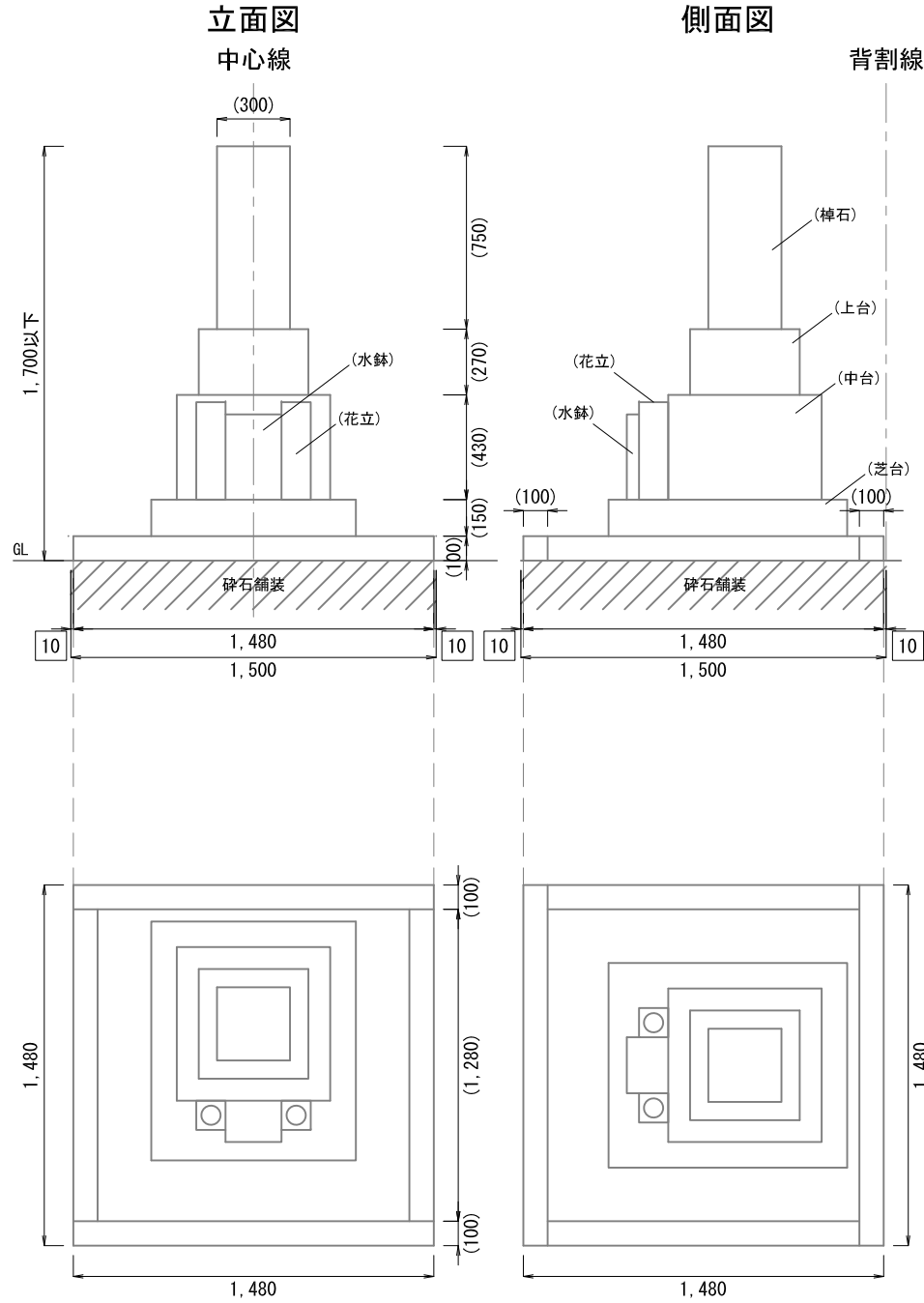


一般墓の設置基準

凡例	
数值	…区画の境界までの距離を示す
(文字)	…設置については任意
(数值)	…サイズについては任意

墓石型の基準(参考)

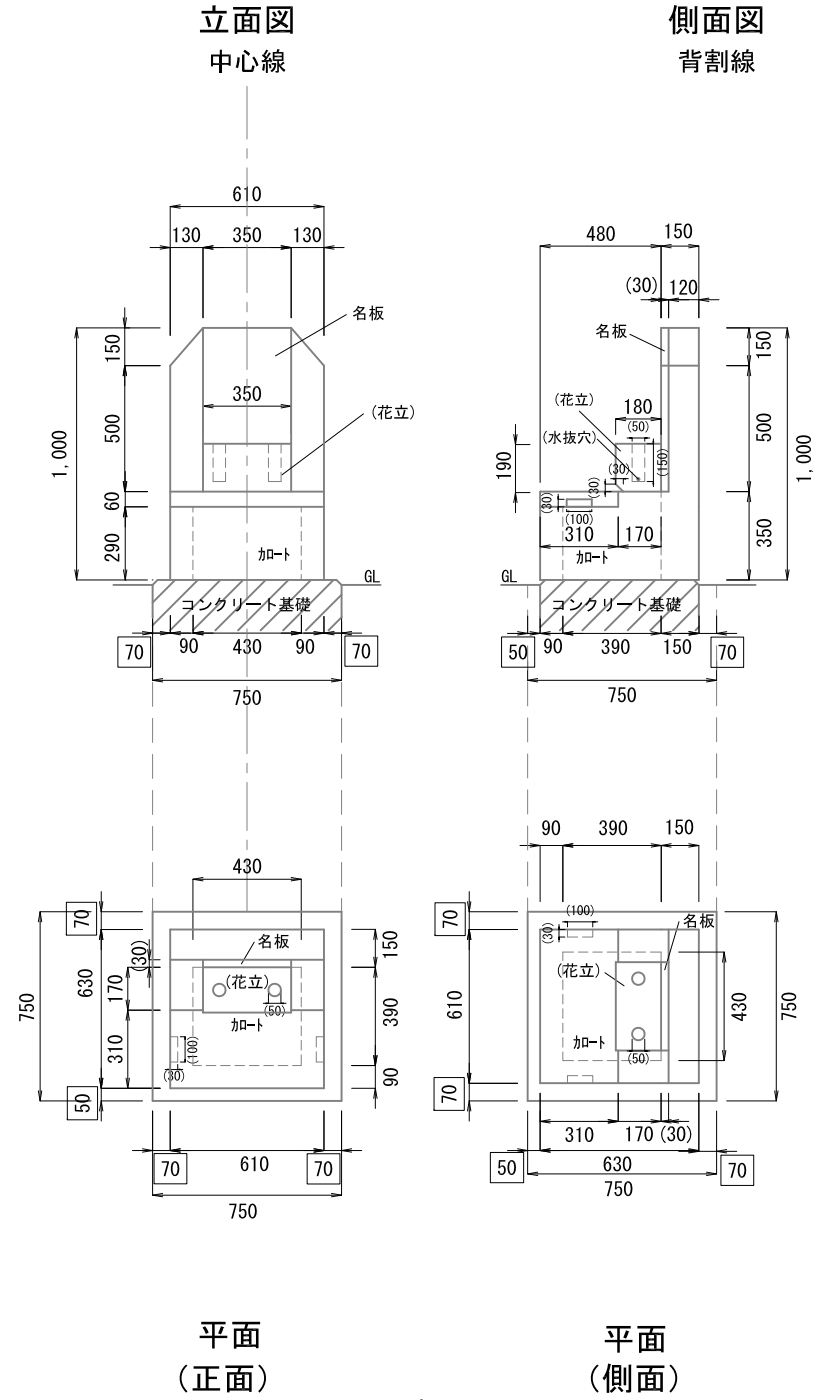
高さ上限:h=1,700mm



平面
(正面)

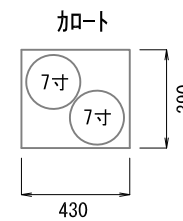
平面
(側面)

壁型の基準

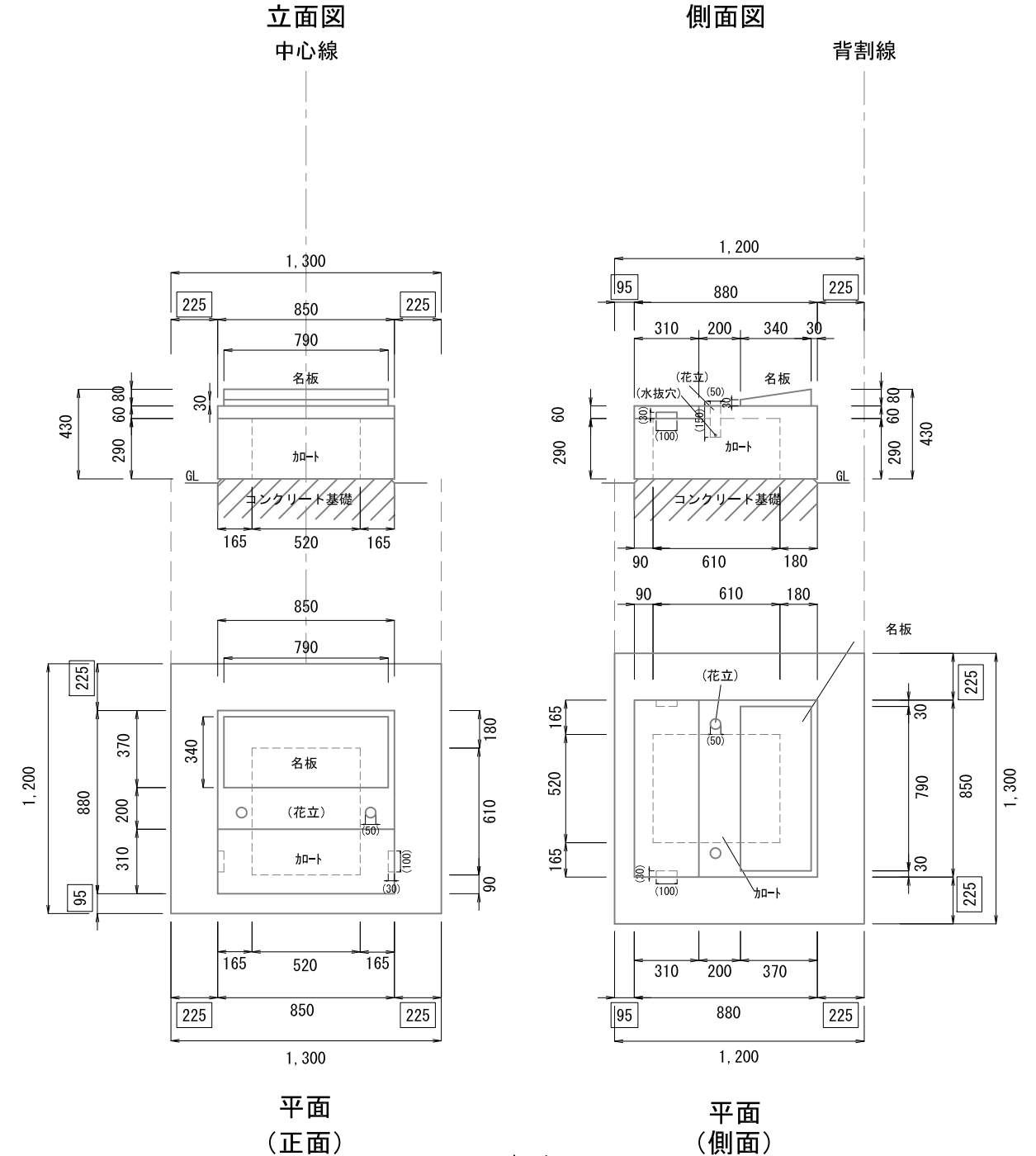


平面
(正面)

平面
(側面)



芝生型の基準



平面
(正面)

平面
(側面)

