

# 野々市市建築・開発指導要綱

石川県野々市市

## 目 次

|      |                    |    |
|------|--------------------|----|
| 第1条  | 目的                 | 1  |
| 第2条  | 定義                 | 1  |
| 第3条  | 事前協議               | 2  |
| 第4条  | 事業主の責務             | 3  |
| 第5条  | 公共施設等の帰属、寄附及び管理引継ぎ | 4  |
| 第6条  | 道路                 | 4  |
| 第7条  | 雨水排水               | 9  |
| 第8条  | 下水道                | 10 |
| 第9条  | 上水道                | 10 |
| 第10条 | 消防水利施設             | 11 |
| 第11条 | 公園・緑地等             | 11 |
| 第12条 | 公益施設               | 12 |
| 第13条 | 環境保全               | 13 |
| 第14条 | 建築物の建築             | 16 |
| 第15条 | 土地開発全般             | 17 |
| 第16条 | 関係法令の遵守等           | 20 |
| 附則   |                    | 20 |
| 別紙1  |                    | 21 |
| 別紙2  |                    | 22 |
| 別図1  |                    | 23 |
| 別図2  |                    | 24 |

### 《様式》

|                    |             |
|--------------------|-------------|
| 土地開発事前協議書          | (別記様式第1号)   |
| 土地開発事前協議書回答        | (別記様式第2号表面) |
| 協議及び手続の必要な事項       | (別記様式第2号裏面) |
| 協議経過書              | (別記様式第3号)   |
| 公共施設等管理引継申請書       | (別記様式第4号)   |
| 公共施設等管理引継結果について    | (別記様式第5号)   |
| 建築計画申出書            | (別記様式第6号)   |
| 道路の状況及び関係法令に関する調査票 | (参考様式)      |

## 野々市市建築・開発指導要綱

- 制 定 平成 24 年野々市市告示第 20 号  
(平成 24 年 3 月 27 日)
- 一部改正 平成 27 年野々市市告示第 61 号  
(平成 27 年 4 月 1 日)
- 一部改正 平成 29 年野々市市告示第 46 号  
(平成 29 年 3 月 31 日)
- 一部改正 平成 30 年野々市市告示第 49 号  
(平成 30 年 3 月 30 日)

### (目的)

第 1 条 この要綱は、本市において土地開発を行う者に対し、一定の基準を定めてこれを指導し、無秩序な土地開発が行われることを防止するとともに、良好な環境及び機能的な都市活動を確保するため、公共施設、公益施設等の整備改善を図り、健康で豊かな住みよいまちをつくることを目的とする。

### (定義)

第 2 条 この要綱において、次の各号に掲げる用語の意義は、それぞれ当該各号に定めるところによる。

- (1) 建築物 建築基準法（昭和 25 年法律第 201 号）第 2 条第 1 号に規定する建築物をいう。
- (2) 建築 建築基準法第 2 条第 13 号に規定する建築及び同法第 87 条の用途変更をいう。
- (3) 特定工作物 都市計画法（昭和 43 年法律第 100 号）第 4 条第 11 項に規定する特定工作物をいう。
- (4) 道路 建築基準法第 42 条及び道路法（昭和 27 年法律第 180 号）第 2 条第 1 項に規定する道路をいう。
- (5) 公共施設 道路、公園、緑地、広場、上水道、下水道、河川、水路、調整池、消防水利施設等で公共の用に供する施設をいう。
- (6) 土地の区画形質の変更 次に掲げる行為をいう。
  - ア 公共施設の整備により土地の区画を変更すること。
  - イ 切土又は盛土によって土地の形状を変更すること。
  - ウ 宅地以外の土地を宅地にすること。
- (7) 土地開発 次に掲げる行為をいう。
  - ア 建築物の建築
  - イ 特定工作物の建築又は建設
  - ウ 土地の区画形質の変更

- エ 土地の区画形質の変更を伴わない土地の区画の分割又は統合
- (8) 開発許可 都市計画法第 29 条に規定する許可をいう。
- (9) 狭あい道路 市道又は市道認定予定の道路又は農道で、幅員が 4.84 メートルに満たないもの又は隅切りが未整備のものをいう。
- (10) 公益施設 教育施設、福祉施設、集会施設、清掃施設等の市民の共同の福祉又は利便のために供する施設をいう。

(事前協議)

第 3 条 土地開発を行う者（以下「事業主」という。）は、次のとおり事前協議を行うものとする。

- (1) 土地開発に着手する前（当該土地開発に着手する前に必要となる法律で定められた申請手続等がある場合は、これを行う前）に、あらかじめ、土地開発事前協議書（別記様式第 1 号）及び関係書類を市長に提出し、土地開発の適否にかかわらず、市長から別記様式第 2 号による回答を受けること。
- (2) 前号の事前協議の回答を受けた後、必要に応じて、所管課と協議すること。
- (3) 必要に応じて、協議経過書（別記様式第 3 号）により公共施設、公益施設等の計画、費用負担等について管理予定者と協議すること。

2 事業主は、土地の区画形質の変更を伴わない建築物の建築をする場合又は市街化区域において土地の区画の変更がなく宅地以外の土地を宅地に変更して建築物の建築をする場合で、次の各号のいずれにも該当しないときは、道路の状況及び関係法令に関する調査票を市長に提出し、必要に応じて、所管課の確認を受けることにより、前項の事前協議に代えることができる。

- (1) 敷地に接する排水施設等が未整備の場合
- (2) 敷地が狭あい道路に接する場合
- (3) 高さが 10 メートル（用途地域が近隣商業地域で、容積率が 300 パーセントの区域にあつては、15 メートル）を超える建築物の建築する場合
- (4) 特定工作物を建築し、又は建設する場合
- (5) 土地開発を行う区域の面積が 500 平方メートル（市街化区域のうち土地区画整理法（昭和 29 年法律第 119 号）第 103 条第 4 項の規定による換地処分公告がされた区域については 1,000 平方メートル）以上の場合
- (6) 前各号に掲げる場合のほか、市長が特に認める場合

3 事前協議に関する主な所管課は、次の表のとおりとする。

| 協議項目                                | 所管課      |
|-------------------------------------|----------|
| 建築、宅地造成、区画割、開発行為、雨水排水、建設資材のリサイクル、緑地 | 土木部建築住宅課 |

|  |                    |
|--|--------------------|
| 道路（狭あい道路を含む。）、河川、水路、雨水調整池、歩道（歩道の切下げを含む。）、交通安全施設、街路樹の植栽又は移植 | 土木部建設課             |
| 都市計画道路、土地区画整理事業、地区計画、土地区画整理事業施行区域内の雨水排水、公園、緑地、景観           | 土木部都市計画課           |
| 上水道（配水施設及び給水装置を含む。）、下水道（下水道施設及び宅内排水設備を含む。）                 | 土木部上下水道課           |
| 法定外公共物の使用、法定外公共物の払下げ                                       | 企画振興部産業振興課         |
| 農地転用   | 農業委員会              |
| 消防水利施設、防犯施設、ごみ処理、ごみ集積場、さく井、井戸の使用                           | 総務部環境安全課           |
| 汚水処理   | 総務部環境安全課及び土木部上下水道課 |
| 埋蔵文化財  | 教育文化部文化課           |
| 教育施設、通学路   | 教育文化部学校教育課         |

（事業主の責務）

第4条 事業主は、次の事項に注意して土地開発を施行しなければならない。

- （1）土地開発を行う区域及びその周辺に及ぼす影響を考慮し、あらかじめ、土地開発の内容を利害関係人（工事中の騒音等に係る利害関係人を含む。）に説明し、かつ、その内容について理解を得ること。
- （2）土地開発に関する工事に起因する災害及び公害の防止並びに他の者の財産の保全に最大限の努力を払うこと。
- （3）土地開発に起因して生じた紛争は、事業主の責任において解決すること。
- （4）土地開発に伴い、事業主の責めに帰すべき事由により他の者に与えた損害は、事業主の責任及び負担において、遅滞なく、その復旧及びその損害の賠償をすること。
- （5）土地開発を行う区域及びその周辺の公共施設を整備する場合には、土地開発を行う区域及びその周辺における国又は地方公共団体の公共事業の計画に適合させること。
- （6）所管課との協議により事業主の管理となる公共施設を設置した場合は、その機能を維持すること。

- (7) 土地開発を行う区域における埋蔵文化財の取扱いについて、あらかじめ、教育文化部文化課と協議し、指示を受けること。また、土地開発に関する工事の施工中に埋蔵文化財等を発見したときは、工事を中止し、直ちに教育文化部文化課に報告し、指示を受けること。

(公共施設等の帰属、寄附及び管理引継ぎ)

第5条 事業主の土地開発に伴い設置された公共施設又は公益施設は、管理予定者に帰属又は寄附（以下「帰属等」という。）するものとする。この場合において、次の事項に注意して帰属等及び管理引継ぎをするものとする。

- (1) 公共施設又は公益施設の用に供する土地は、管理引継申請までに、帰属等及び管理引継ぎの妨げとなる全ての権利（所有権を除く。）が抹消されていること。
- (2) 公共施設又は公益施設の用に供する土地の境界は、境界標等で明確に表示されていること。
- (3) その他帰属等に関し必要な事項が整備されていること。
- (4) 公共施設又は公益施設の管理引継ぎに当たり、必要に応じて公共施設管理引継申請書（別記様式第4号）を管理予定者に提出し、その施設の管理予定者の確認を受けること。また、当該確認の際に、管理予定者から不備な箇所の指摘を受けた場合は、事業主の責任及び負担において整備しなければならない。
- (5) 土地開発により設置される公共施設及び公益施設は、管理引継ぎが完了するまでは、事業主の管理に属するものとする。

2 市長は、公共施設管理引継申請書の提出を受けたときは、協議経過書等の協議事項について履行を確認した後、所有権移転登記等の必要な手続きを行い、事業主に対して、公共施設又は公益施設を引き継いだ旨を別記様式第5号により通知するものとする。

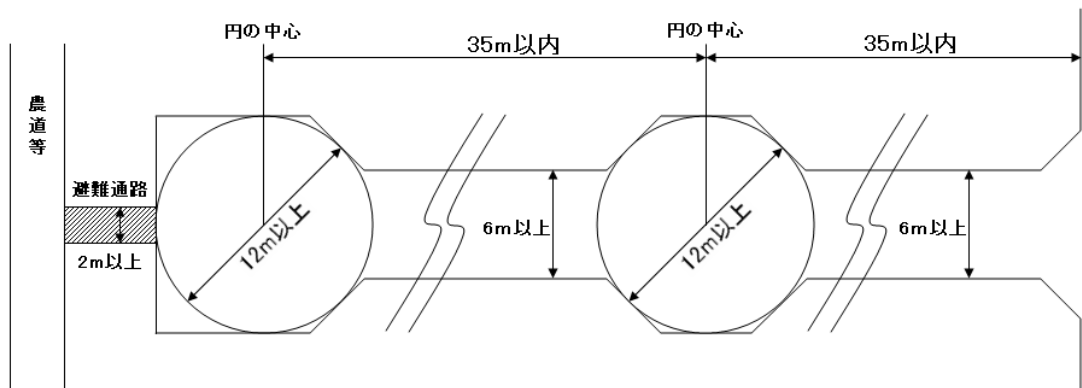
3 公共施設及び公益施設の設置、帰属等及び管理引継ぎに関する主な所管課は、次の表のとおりとする。

| 公共施設又は公益施設      | 所管課        |
|-----------------|------------|
| 道路（市道）、河川、雨水調整池 | 土木部建設課     |
| 道路（開発道路）        | 土木部建築住宅課   |
| 法定外公共物          | 企画振興部産業振興課 |
| 公園、緑地           | 土木部都市計画課   |
| 上水道、下水道         | 土木部上下水道課   |
| 消防水利施設、ごみ集積場    | 総務部環境安全課   |

(道路)

第6条 事業主は、土地開発に伴い道路を整備する場合は、次の事項に注意し、事業主の負担において整備するものとする。

- (1) 土地開発を行う区域内の主要道路は、土地開発を行う区域外の幅員が6メートル以上の道路に接続させること。ただし、土地開発を行う区域及びその周辺の状況により道路管理予定者が交通上支障がないと認める場合は、この限りでない。
  - (2) 土地開発を行う区域内の道路は、予定建築物の用途、敷地の規模等に応じて幅員が6メートル以上のものをその敷地に接するよう配置すること。
  - (3) 土地開発を行う区域が既存の道路に接する場合において、既存道路の幅員が6メートル未満のときは、道路管理者と協議の上、必要に応じて、土地開発を行う区域内で用地を後退させ、道路を整備すること。ただし、道路管理予定者が小区間で通行上支障がないと認める場合は、その幅員を4.84メートルまで縮小することができるものとする。
  - (4) 幅員が9メートル以上の道路を整備する場合又は幅員が9メートル未満で道路管理予定者が特に歩行者の安全の確保を図る必要があると認める道路を整備する場合は、歩道と車道とを分離すること。
  - (5) 既存の道路の変更又は廃止の必要がある場合は、所定の手続を経た後に着工すること。
  - (6) 整備する道路が崖、水路等に接している場合又は屈曲する場合は、道路管理予定者と協議の上、必要な交通安全施設を設置すること。
  - (7) 道路敷内の地上には、電柱その他の交通障害となるような施設を設けないこと。なお、やむを得ず道路敷内に電柱を設置する必要がある場合は、あらかじめ、電柱管理者と協議した後、各道路管理者と協議すること。
  - (8) 整備する道路は、国、県及び市の道路計画に適合させること。
  - (9) 土地開発を行う区域への進入道路又はその周辺地区への連絡道路の新設又は改良工事をする必要がある場合は、各道路管理者と協議の上、整備すること。
- 2 土地開発に伴い整備する道路の形状の基準は、次のとおりとする。
- (1) 道路は、原則として、袋路状でないこと。ただし、次のいずれかに該当する場合は、この限りでない。
    - ア 当該道路の延長又は当該道路と他の道路との接続が明確な場合で、避難上支障がないと認められるとき。
    - イ 次の図に定めるとおり自動車の転回が可能な広場が道路の終点及び当該道路の区間35メートル以内ごとに設けられ、かつ、避難通路が設けられている場合
- 図1

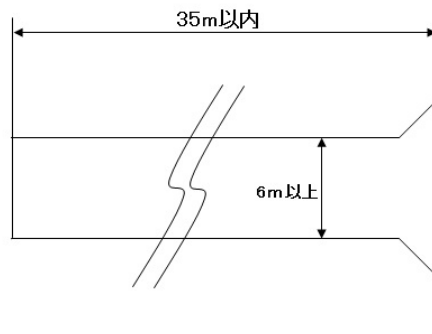


備考

- 1 転回広場は、転落防止施設等を除いた有効寸法にて直径12メートル以上の円が内接する形状とすること。
- 2 避難通路の幅は2メートル以上とし、建築基準法第42条第1項各号若しくは第2項に規定する道路又は幅員が75センチメートル以上の避難上有効な法定外公共物に接続すること。

ウ 道路の延長が35メートル以内である場合（土地開発面積が1,000平方メートル未満の場合に限る。）

図2

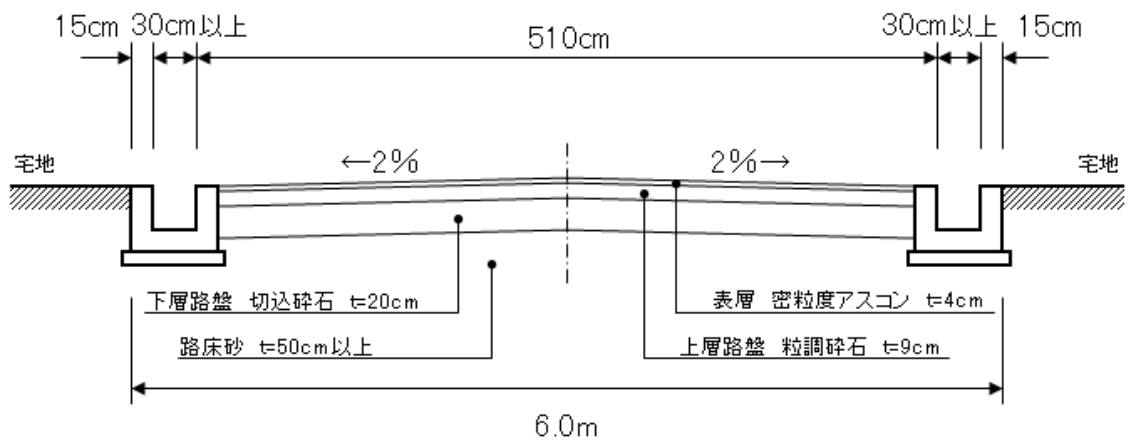


- (2) 道路が平面交差する場合は、5以上の交差をさせないこと。また、平面交差点の交差角は、直角又は直角に近い角度とし、原則として、60度未満の交差角度としないこと。
  - (3) 既存道路との接続形状について道路管理者と協議すること。
- 3 土地開発に伴い整備する道路の構造の基準は、次のとおりとする。
- (1) 道路の標準的な断面は、次のとおりとする。

ア 幅員6メートルの場合

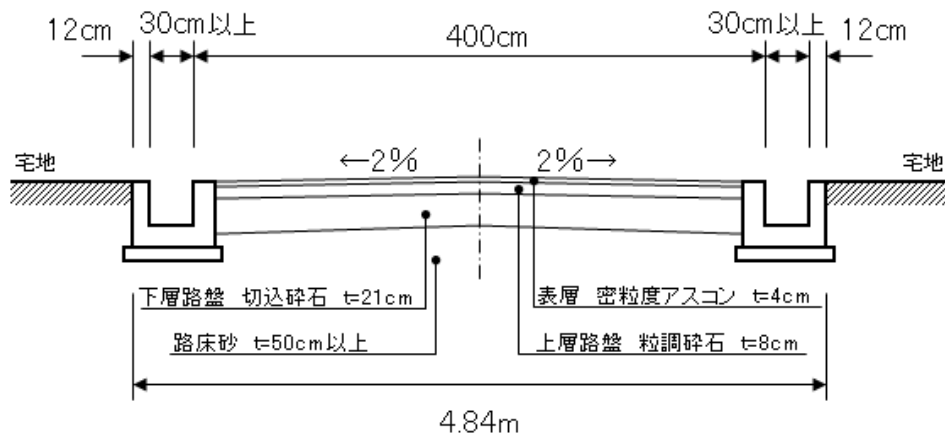
図





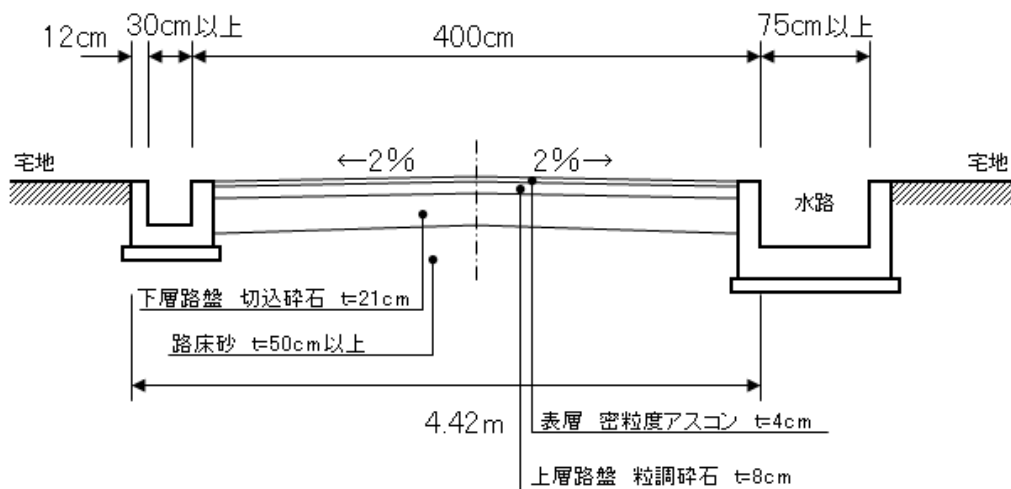
イ 幅員 4.84 メートルに縮小した場合

図



ウ イの場合において片側に水路がある場合

図



(2) 道路には路面排水を有効に行うため 2 パーセントを標準として横断勾配

を付すること。

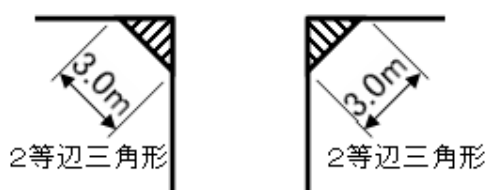
- (3) 道路の縦断勾配は、道路種別に応じ、次の表のとおりとする。ただし、地形等により、道路管理者がやむを得ないと認め、かつ、交通上支障がないと判断した場合には、道路延長が短い場合に限り 12 パーセント以下まで緩和することができる。

| 道路幅員     | 縦断勾配 |
|----------|------|
| 16メートル以上 | 6%以下 |
| 9メートル以上  | 7%以下 |
| 6メートル以上  | 9%以下 |

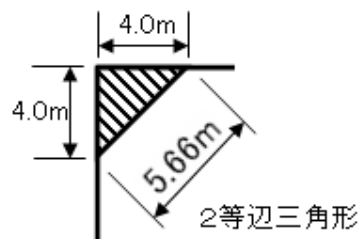
- (4) 道路が同一平面で交差し、又は接続する場合は、次の図で示す長さで隅切りを整備すること。

図

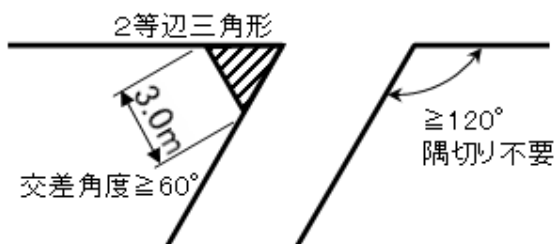
両側に隅切りが確保できる場合



片側のみ隅切りが確保できる場合



道路が変則的に交差する場合



- (5) 路面の構造は、アスファルト舗装又はこれと同等以上の舗装とすること。なお、舗装の厚さについては、道路管理予定者と協議の上、定めるものとする。

- (6) 道路には、次に掲げる基準に基づき、雨水等を有効に排出させるために必要な側溝、街渠、集水ますその他の適当な施設を整備すること。

ア 側溝は、自由勾配型又は現場打ちコンクリートとすること。ただし、周囲の状況等により道路管理予定者がやむを得ないと認める場合は、こ

の限りでない。

イ 側溝は、縦断方向の流速が 0.6m/sec から 3.0m/sec までの範囲となるよう設計すること。

ウ 横断暗渠の点検蓋は、原則としてグレーチングとし、ボルト等により固定された構造とすること。

(7) 道路に蓋がけの側溝を整備する場合は、次の表を基準として管理のためのグレーチングを設置すること。

| 側溝の内幅        | グレーチングの設置枚数    |
|--------------|----------------|
| 40 センチメートル以上 | 10 メートルごとに 1 枚 |
| 30 センチメートル以下 | 5 メートルごとに 1 枚  |

(8) 歩道を設置する場合は、石川県バリアフリー社会の推進に関する条例（平成 9 年石川県条例第 5 号）及び石川県バリアフリー施設整備の手引き等に基づいた構造とし、詳細な内容は、道路管理予定者と協議すること。

(9) 市道を新設し、又は改築する場合には、野々市市道路構造基準等を定める条例（平成 25 年野々市市条例第 20 号）及び野々市市移動等円滑化のために必要な道路の構造に関する基準を定める条例（平成 25 年野々市市条例第 21 号）の規定に基づき整備すること。

(雨水排水)

第 7 条 事業主は、土地開発に伴い雨水排水の対策が必要となる場合は、次の事項に注意し、雨水排水施設を事業主の負担において整備し、又は改修するものとする。

(1) 雨水排水計画を定める場合は、市の雨水排水計画に適合させるものとし、土地開発を行う区域内から流出する雨水については、その周辺の地形、敷地用途等を勘案して集水区域を設定し、完全に排水することができるよう、雨水排水施設を整備し、又は改修すること。

(2) 土地開発を行う区域内に既設水路がある場合は、当該既設水路の管理者の同意を得て、事業主がその機能を確保するとともに、土地開発を行う区域外においても既設水路等の改修が必要である場合は、当該既設水路等を改修すること。

(3) 雨水排水施設等は、河川その他公共の排水施設に接続させること。ただし、次項の雨水排水施設の整備の基準及び放流先の排水能力により土地開発を行う区域内の雨水を直接排水することができない場合は、土地開発を行う区域内において一時的に雨水を貯留する調整池等の適切な施設を整備すること。

(4) 調整池等を整備した場合は、当該調整池等の運営及び維持管理について、現地に標識により標示するとともに、危険防止について十分な対策を講ずること。

- 2 土地開発に伴い整備する雨水排水施設の整備の基準は、次のとおりとする。
- (1) 土地開発を行う区域の面積が1万平方メートル以上の場合（第4号に規定する場合を除く。）は、石川県が定めた雨水排水協議基準及び調整池設置要領によること。
  - (2) 土地開発を行う区域の面積が3,000平方メートル以上1万平方メートル未満の場合（第4号に規定する場合を除く。）は、野々市市小規模開発雨水排水協議基準によること。
  - (3) 土地開発を行う区域の面積が3,000平方メートル未満の場合は、雨水排水施設は、河川その他公共の用に供している施設に接続するよう整備することとし、設置に当たっては、放流先の実力、その周辺の状況等により排水先の施設管理者の指示に従うこと。
  - (4) 土地区画整理事業が施行中又は平成17年9月以降に完了した区域内において3,000平方メートル以上の土地開発を行う場合は、野々市市土地区画整理事業区域内における小規模開発雨水排水協議基準によること。

（下水道）

第8条 事業主は、土地開発に伴い下水道施設を整備する場合は、法令並びに野々市市公共下水道の構造の技術上の基準に関する条例（平成24年野々市市条例第41号）及び野々市市公共下水道の構造の技術上の基準に関する条例施行規程（平成27年野々市市上下水道事業管理規程第2号）に定めるもののほか、次の事項に注意し、事業主の負担において整備するものとする。

- (1) 土地開発を行う区域及びその周辺の下水道施設の整備状況を事前に確認すること。
  - (2) 野々市市下水道標準設計図に基づき整備すること。
  - (3) 下水道施設は、原則として道路用地内に整備すること。
- 2 事業主は、宅地内排水のため下水道に接続する場合は、法令並びに野々市市公共下水道条例（平成6年野々市市条例第11号）及び野々市市排水設備工事実務指針に基づき整備すること。

（上水道）

第9条 事業主は、土地開発に伴い配水施設が必要となる場合は、次の事項に注意するものとする。

- (1) 配水施設が必要となる土地開発を行う区域は、原則として、野々市市水道事業の施設から配水を受けるものとする。
- (2) 土地開発を行う区域及びその周辺の配水施設の整備状況を事前に調査すること。
- (3) 土地開発を行う区域及びその区域に至るまでの配水施設の整備について、水道事業管理者と協議の上、当該土地開発を行う区域及びその周辺について想定される需要を満たすことができる能力及び構造の配水本管その他の

配水施設の整備に係る費用を負担すること。

- 2 事業主は、土地開発に伴い給水装置を整備する場合は、次の事項に注意し、事業主の負担において整備するものとする。
- (1) 土地開発を行う区域において使用する水道は、原則として、野々市市水道事業の施設から給水を受けること。
  - (2) 土地開発を行う区域の周辺の配水管の有無及び配水能力を事前に確認すること。
  - (3) 給水装置を新設し、又は改造しようとする場合は、あらかじめ水道事業管理者に給水装置工事の申込みを行い施工すること。
  - (4) 前3号に掲げるもののほか、水道法（昭和32年法律第177号）、野々市市水道給水条例（昭和55年野々市町条例第20号）、野々市市給水装置工事設計・施工指針等に基づき整備すること。

(消防水利施設)

第10条 事業主は、土地開発を行う区域及びその周辺には、消防本部又は消防署及び総務部環境安全課と協議の上、消防水利の基準（昭和39年消防庁告示第7号）に基づき消防水利を設置しなければならない。この場合において、次の事項に注意して設置するものとする。

- (1) 消火栓が水道事業者による整備となる場合は、その整備に要する費用を負担すること。この場合において、当該消火栓に係る水利標識の設置に係る費用についても、同様とする。
- (2) 私設消火栓及び防火水槽は、事業主の負担において設置すること。
- (3) 土地開発を行う区域の規模、地形及び予定建築物の用途に応じて消防長又は消防署長が必要と認めるときは、消火栓のほか、防火水槽を事業主の負担において設置すること。
- (4) 消防水利を設置した箇所には、5メートル以内の見やすい位置に消防長又は消防署長の指定する水利標識を事業主の負担において設置すること。

(公園、緑地等)

第11条 事業主は、土地開発を行う区域の面積に応じて、次に掲げる基準に基づき、公園、緑地等を事業主の負担において整備しなければならない。この場合において、公園、緑地等は、利用者の精神的及び肉体的健康の増進、空地として存在することによる災害の防止及び災害時の避難場所、景観機能等の多面的な効果をもたらすものであるため、その有効な利用が確保されるような位置に設けるものとする。

- (1) 土地開発を行う区域の面積が3,000平方メートル以上5万平方メートル未満の場合は、土地開発を行う区域の面積の3パーセントに相当する面積（その面積が150平方メートルに満たないときは、150平方メートル）以上の面積の公園、緑地等を整備すること。ただし、予定建築物等の用途が住

宅以外のものであり、その周辺の状況を勘案して特に必要がないと認められる場合は、この限りでない。

(2) 土地開発を行う区域の面積が5万平方メートル以上の場合は、都市計画法施行規則（昭和44年建設省令第49号）第21条の規定によること。

2 前項の規定により設置する公園の整備の基準は、都市計画法施行規則第25条に規定するもののほか、次のとおりとする。

(1) 石川県バリアフリー社会の推進に関する条例、石川県バリアフリー施設整備の手引き等に基づき整備すること。

(2) 公園が道路、鉄道、水路等に接する場合は、利用者の安全を図るために、柵、フェンス、植樹帯等を整備すること。また、公園が宅地に接する場合は、公園の機能に応じて、防球フェンス又は防備のための植樹帯を設けること。

(3) 運動の用に供する部分の表土は、水はけのよい砂質土とすること。

(4) 公園内には、ごみ集積場を設けないこと。

(5) 細長い敷地形状とすることを避け、周囲の建物等により閉鎖的な環境とならない位置に整備すること。

(公益施設)

第12条 事業主は、土地開発を行う区域の規模及びその周辺の状況を考慮し、所管課及び関係機関と協議の上、必要に応じて、集会所等の公益施設を事業主の負担において整備するものとする。この場合において、次の事項に注意して整備するものとする。

(1) 公益施設の用に供する土地の帰属及び公益施設の運営、維持管理等について事前に関係機関と協議すること。

(2) 公益施設に係る電気、ガス、交通、電話等については、事前に関係機関と協議の上、公益施設の運営及び維持管理に支障を来たさないよう整備すること。

2 事業主は、土地開発に伴い防犯施設を整備する場合は、次の事項に注意し、事業主の負担において整備するものとする。

(1) 地元町内会と協議の上、防犯灯等の適切な防犯施設を整備すること。

(2) 事業主が設置する防犯施設の維持管理費用及び使用料について、事前に総務部環境安全課及び地元町内会と協議すること。

3 事業主は、土地開発に伴い交通安全施設を設置する場合は、事業主の負担において次の事項に注意して設置するものとする。

(1) 土地開発の規模及び用途を考慮して交通安全施設を設置すること。

(2) 土地開発を行う区域内に新設する道路が河川、鉄道、水路等に接している区間、曲線半径の急な区間及び幅員が急に変化する箇所には、防護柵、照明灯、標識、路面標示等を設置すること。

- (3) 土地開発を行う区域内には、歩行者等を車両その他の危険から保護するために必要な施設を設置すること。
  - (4) 土地開発により生じる見通しの悪い箇所には、道路管理者と協議の上、カーブミラーを設置すること。
  - (5) 交通事故の防止及び交通の円滑化を図るため、道路管理者と協議の上、路面標示、区画線等を設置すること。
  - (6) 土地開発に関する工事用の資材運搬等により道路を使用する場合は、運搬経路等について事前に道路管理者と協議の上、交通の安全を図り、道路の機能を損なわないよう交通安全施設を設置すること。
- 4 事業主は、土地開発を行う区域から排出される廃棄物の保管場所又はごみ集積場を確保するものとする。この場合において、廃棄物の保管場所及びごみ集積場を設置するときは、次の事項に注意して設置するものとする。
- (1) 次に掲げる事業主は、土地開発を行う区域の居住者が使用のごみ集積場（家庭系廃棄物に係るものに限る。）を土地開発を行う区域内に設置すること。ただし、土地開発を行う区域の属する町内会と協議の上、既に設置されているごみ集積場を使用することとなった場合は、この限りでない。
    - ア 野々市市廃棄物の減量化及び適正処理等に関する規則（平成5年野々市町規則第21号）第11条に規定する共同住宅（長屋を含む。）を建築する事業主
    - イ 土地の区画形質の変更又は土地の区画形質の変更を伴わない区画の分割若しくは統合により、新たに20区画以上設ける事業主
    - ウ 土地開発を行う区域の周辺に、当該区域から排出される廃棄物を保管できるごみ集積場が設置されていないと認められる事業主
  - (2) ごみ集積場を設置する場合は、次に掲げる項目について、土地開発を行う区域の属する町内会及び総務部環境安全課と協議すること。
    - ア ごみ集積場を設置する場所
    - イ ごみ集積場の構造、規模等
    - ウ ごみ集積場の管理主体及び管理方法
    - エ ごみ集積場の利用者に対する周知の方法
    - オ ごみ集積場を設置する土地の寄附等
  - (3) 前2号に掲げるもののほか、野々市市廃棄物の減量化及び適正処理等に関する条例（平成5年野々市町条例第20号）に規定する基準及び手続並びに総務部環境安全課が定める基準及び手続に従いごみ集積場を設置すること。
  - (4) 土地開発により排出される事業系廃棄物の保管場所は、事業主及び廃棄物の排出者と協議の上、確保すること。  
(環境保全)

第13条 事業主は、土地開発を行う区域及びその周辺の環境を良好な状態で保全しなければならない。この場合において、次の事項に注意して土地開発を施行するものとする。

- (1) 公害の発生を未然に防止するため、関係機関と協議の上、着工すること。
  - (2) 土地開発の内容についてその周辺の住民等に十分な説明を行うこと。
  - (3) その周辺の住宅、農産物その他公私有財産に損害を与えた場合は、事業主の責任及び負担において、その損害を賠償すること。
  - (4) 土地開発を行う区域内に野々市市環境美化推進条例（平成9年野々市町条例第29号）第2条第5号に規定する空き地ができる場合は、同条例第11条第1項の規定により必要な措置を講ずること。
- 2 事業主は、良好な景観の形成及び保全に努めるものとする。この場合において、次の事項に注意して土地開発を施行するものとする。
- (1) 建築物の外観、看板、外溝等は、落ち着いた色調を基調とし、土地開発を行う区域の周辺の景観に調和したものとする。
  - (2) 土地開発において景観法（平成16年法律第110号）第16条第1項又は第2項の規定による届出が必要となる場合は、石川県景観計画手続きの手引きに基づき土木部都市計画課に届出を行うこと。
  - (3) 土地開発において屋外広告物の掲出を伴う場合は、当該屋外広告物を屋外広告物法（昭和24年法律第189号）及びいしかわ景観総合条例（平成20年石川県条例第29号）の規定に適合させるものとし、当該掲出に係る必要な手続きについては、屋外広告物の手引き（石川県）に基づき石川県石川土木総合事務所に行うこと。
- 3 事業主は、緑地の保全及び緑化の推進に努めるものとする。この場合において、次の事項に注意して土地開発を施行するものとする。
- (1) 樹容の優れた樹木は、保全し、又は移植すること。
  - (2) 公園、緑地等には、関係機関と協議の上、植栽をすること。
  - (3) 土地開発を行う区域には、市の花木その他樹木等を植栽するよう努めること。
- 4 事業主は、公害防止に関する法令を遵守するものとする。この場合において、次の事項に注意して土地開発を施行するものとする。
- (1) 土地開発を行う区域の周辺の住民の生活環境に影響を及ぼすことのないよう、騒音、振動、悪臭、光害、低周波音等の発生抑制に努めること。
  - (2) 公害等により発生する周辺住民等への損害は、事業主の責任及び負担において改善し、その損害を賠償すること。
- 5 事業主は、必要に応じて、次のとおり土地開発を行う区域の周辺の農地に対する対策を実施するものとする。
- (1) 土地開発によりその周辺の農地に日照、通風、かんがい用水の枯渇、汚



濁等の影響を及ぼすおそれがある場合は、農業委員会、土地改良区、生産組合、耕作者その他の関係者と協議の上、農地に係る営農条件に支障のない諸施設を整備すること。

- (2) 下水道施設が未整備の区域において、浄化槽で下水処理を行う場合は、下水の農業用水等への放流により、農作物等に悪影響を及ぼすことのないよう配慮すること。
  - (3) 土地開発に関する工事によりその周辺に土砂が流出しないよう十分な土留め措置を講ずること。
- 6 事業主は、土地開発を行う区域の周辺に放送電波の受信障害が発生することのないよう、次のとおり対策を実施するものとする。
- (1) 土地開発によりその周辺の住民に放送電波の受信障害が発生するおそれがある場合は、あらかじめ、障害の程度を調査し、その障害を受ける住民と協議の上、共同受信設備を設置する等正常な放送電波を受信するために必要な措置を講ずること。
  - (2) 土地開発により放送電波の受信障害が生じた場合には、速やかに、その障害の範囲の調査を行い、共同受信設備を設置する等障害の改善に必要な措置を講ずること。
- 7 事業主は、次のとおり土地開発を行う区域の周辺への日照に関する対策を実施するものとする。
- (1) その周辺の住民、農地等への日照が確保されるよう配慮すること。
  - (2) 土地開発により著しく日照を妨げられるおそれのある住民に対し、紛争が生じないよう十分な説明を行うこと。
- 8 事業主は、次のとおり土地開発を行う区域の周辺への積雪に関する対策を実施するものとする。
- (1) 積雪に対し、屋根に雪止め等を設置することによりその周辺の住民等に迷惑を及ぼさないこと。
  - (2) 土地開発を行う区域内の雪を道路、水路等に排出しないこと。
- 9 事業主は、土地開発に伴い駐車場を整備する場合は、次の事項に注意して整備するものとする。
- (1) 土地開発を行う区域内には建築物の用途に見合った台数の駐車場を整備し、路上駐車が発生しないようにすること。
  - (2) 寄宿舍、共同住宅等を建築する場合は、原則として、戸数以上の台数の駐車場を整備すること。
  - (3) 駐車場は敷地から駐車車輛等がはみ出すことのないように設置すること。
  - (4) 駐車場の出入口には、必要に応じて、止まれの標示及び停止線を設置し、安全の確保に努めること。
  - (5) 角地の敷地の駐車場の出入口は、交差点における危険性を考慮し、隅切

り付近からの出入りを避ける位置とすること。また、隅切り付近からの出入りを防ぐ施設を設置するよう努めること。

(建築物の建築)

第14条 事業主は、建築物の建築をする場合は、隣地への落雪、日照、通風、防火等を考慮して施工するものとする。この場合において、次の事項に注意して建築物を計画するとともに、利害関係者に説明を行い、互いに理解し合える住環境とするものとする。

- (1) 隣地の境界線近くに隣家を見通すことのできる窓、縁側又はバルコニー等を設ける場合は、隣家を観望することができないように目隠しを設ける等隣家に配慮すること。
- (2) 建築物の建築をする場合は、建築基準法第3節及び地区計画で規定する用途に適合させること。また、特別工業地区内で建築物の建築をする場合は、野々市市特別工業地区建築条例（平成元年野々市町条例第23号）の規定を遵守すること。
- (3) 高さが10メートル又は容積率が300パーセントの近隣商業地域において、高さが15メートルを超える建築物の建築をする場合は、野々市市中高層建築物の建築に関する指導要綱（平成2年10月1日施行）に基づき、建築基準法第6条の規定に基づく建築確認申請（以下「建築確認申請」という。）を行おうとする日の30日前までに、土木部建築住宅課に届出をすること。
- (4) 地区計画が定められている区域内で建築物の建築をする場合は、土木部都市計画課に地区計画の届出をすること。
- (5) 事業主は、バリアフリー社会の推進に努めるとともに、必要に応じて、土木部建築住宅課に石川県バリアフリー社会の推進に関する条例に基づく届出をするものとする。
- (6) 事業主は、建築物のエネルギー消費性能の向上に努めるとともに、必要に応じて、土木部建築住宅課に建築物のエネルギー消費性能の向上に関する法律（平成27年法律第53号）に基づく届出をするものとする。
- (7) 都市再生特別措置法（平成14年法律第22号）第108条の規定による届出を行う場合は、土木部都市計画課に届出をすること。
- (8) 次の表の左欄に掲げる地区内において建築をする場合は、それぞれ同表の右欄に掲げる建築基準に適合した計画とし、その適合状況について建築確認申請を行おうとする日の7日前までに、建築計画申出書（別記様式第6号）に付近見取図、配置図、平面図及びカラー立面図を添付して土木部建築住宅課に提出しなければならない。

| 地区の名称        | 建築基準 |
|--------------|------|
| 押野一丁目地区（別図1） | 別紙1  |
| 下林四丁目地区（別図2） | 別紙2  |

- 2 事業主は、建築物の建築をする場合は、建築物の配置に関し、次の事項に注意して施工するものとする。
- (1) 建築物の外壁又はこれに代わる柱の面（以下「外壁等」という。）から敷地境界線（道路及び農道に接する部分を除く。）までの距離を1メートル以上確保すること。ただし、利害関係者に説明を行い、同意を得た場合はこの限りでない。
  - (2) 外壁等から河川及び水路（管理堤を含む。）の境界線までの距離を50センチメートル以上確保すること。
- 3 前項の規定は、次に掲げる建築物又は建築物の部分については、適用しない。
- (1) 近隣商業地域で建築をする建築物
  - (2) 建築物の出窓のうち建築基準法施行令（昭和25年政令第338号）第2条第1項第3号に規定する床面積に算入しない部分  
（土地開発全般）

第15条 事業主は、敷地の造成又は建築物の建築をする場合は、形状、日照、通風、道路等の関係を考慮して良好な環境の維持に努めるとともに、次の事項に注意して施工するものとする。

- (1) 土地開発を行う区域の周辺に土地開発の支障となる物がある場合は、事前にその施設管理者と協議の上、原則として、事業主の負担において移設又は代替施設等の設置をすること。
- (2) 土地開発を行う区域に隣接して水路等がある場合は、事業主の負担において転落防止等の安全対策を講ずること。
- (3) 開発許可を要する土地開発を行う面積に応じ、次の表のとおり地区計画等を定めること。この場合において、地区計画等を策定するときは、区画の最小面積等の基準も含めて土木部都市計画課と協議すること。

| 土地開発を行う区域の面積                    | 地区計画等の策定                  |
|---------------------------------|---------------------------|
| 10,000平方メートル以上                  | 原則として地区計画を策定するものとする。      |
| 3,000平方メートル以上<br>10,000平方メートル未満 | 地区計画、街づくり協定等の策定に努めるものとする。 |

- (4) 農地において土地開発を行う場合は、農地法（昭和27年法律第229号）に基づき、農業委員会に申請又は届出をするほか、都市計画法等との整合を図ること。
- (5) 従前の敷地が農地等で側溝の側面に取水用の穴等がある場合は、事業主の負担において穴等を塞ぎ、敷地内の土砂の流出を防ぐこと。
- (6) 土地開発を行う区域の周辺に土地開発の支障となる規制、警戒、消火栓等の標識、カーブミラー等がある場合は、事前にその管理者と協議するこ

と。

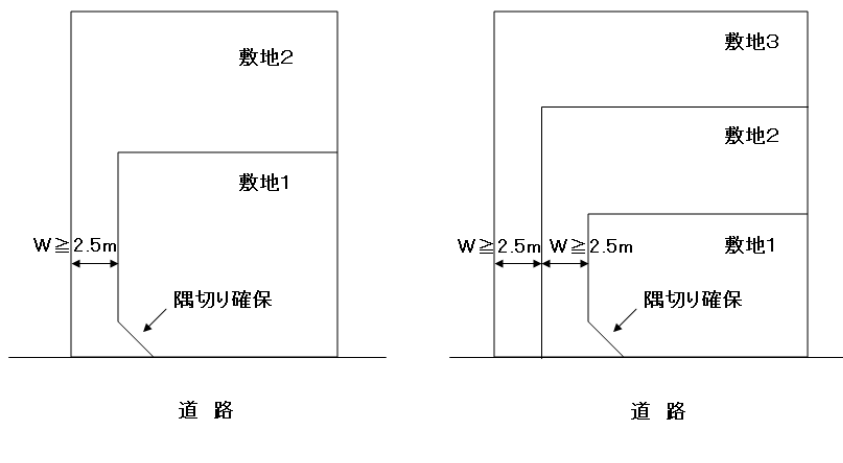
2 事業主は、敷地の最小面積、形状等に関し、次の事項に注意して土地開発を施行するものとする。

- (1) 地区計画が定められていない区域内で土地開発を行う場合においては、1区画当たりの敷地の最小面積は、原則として、次の表のとおりとすること。ただし、市街化調整区域以外の区域の一団の土地における土地開発で、やむを得ない事情がある場合は、2以上に分割された区画のうち1区画に限り、敷地の最小面積を115.71平方メートルとすることができるものとする。

| 用途地域又は区域                 | 1区画当たりの最小面積  |
|--------------------------|--------------|
| 第1種低層住居専用地域              | 165平方メートル    |
| 市街化調整区域                  |              |
| 10,000平方メートル以上の土地開発を行う区域 |              |
| 上記以外の用途地域又は区域            | 148.77平方メートル |

- (2) 地区計画が定められている区域においては、当該地区計画に基づく地区整備計画に定める建築物の敷地面積の最低限度を遵守すること。
- (3) 不明確な敷地境界線は、事業主の責任において紛争が生じないよう隣地所有者と確認を行い明確にすること。
- (4) 道路（建築基準法第42条に規定する道路に限る。）に接しない土地に建築物の建築をする場合において、建築基準法第43条第1項に規定する接道の要件を満たすために隣接する土地を使用する権利を取得したときは、当該使用に係る契約の締結等により当該使用の権利について明確にすること。
- (5) 敷地の形状がやむを得ず旗ざお状になる場合は、次の図のとおり接道部分が2.5メートル以上になるよう計画すること。また、旗ざお状の敷地が3区画以上となる場合は、道路の整備を行うものとする。

図



- (6) 市街化調整区域においては、土地開発を行う敷地の境界線と筆境界線は一致すること。
- 3 事業主は、土地開発に伴い法定外公共物を使用する場合は、次のとおり手続、協議等を行うものとする。
- (1) 法定外公共物を使用する場合（蓋版の設置、接道するための利用等をする場合を含む。）は、企画振興部産業振興課に使用申請を行うこと。
- (2) 土地開発を行う区域内に存在する法定外公共物が機能的に不要である場合又は土地開発の支障となる場合は、生産組合、耕作者その他の関係者及び企画振興部産業振興課と協議の上、事業主の負担において当該法定外公共物の払下げ、支障となる法定外公共物の代替施設の整備を行うこと。
- 4 事業主は、土地開発に伴い道路に占用物を設置する場合は、次のとおり手続を行うものとする。
- (1) 道路側溝に蓋版、グレーチング等の占用物を設置する場合は、道路管理者に道路占用許可の申請を行うこと。
- (2) 土地開発に伴う造成、建築工事等の際に仮設用として敷鉄板を設置する場合又は道路上を使用する仮囲い、足場等を設置する場合は、道路管理者に道路占用許可の申請を行うこと。
- 5 事業主は、歩道の切下げの新設又は切下げ位置の変更等を行う場合は、事業主の負担において整備するものとする。この場合において、次の事項に注意して施工するとともに、歩行者の安全確保に努めるものとする。
- (1) 歩道の切下げの幅、箇所等は必要最小限とし、事前に道路管理者と協議の上、道路工事の施工の承認を受けること。
- (2) 横断歩道用の切下げから車両が出入りしないようにするとともに、車両の乗入れ用の切下げ及び横断歩道用の切下げが一体利用とならないようにすること。
- (3) 歩道を切下げした部分以外の歩道部分を車両が乗入れすることがないようにすること。
- (4) 歩道の切下げに際し、街路樹の移植等が必要となる場合は、移植の場所及び時期について道路管理者及び所管課と協議すること。
- 6 事業主は、土地開発に伴いさく井工事又は既存井戸の継続利用を計画する場合は、次のとおり協議等を行うものとする。
- (1) さく井工事を計画する場合は、事前に総務部環境安全課と協議すること。
- (2) さく井工事を計画する場合は、さく井をする箇所の周辺の既存井戸の設置状況について十分な調査を行うこと。
- (3) 既存の井戸の継続利用を計画する場合は、総務部環境安全課と協議すること。
- 7 事業主は、建設工事に係る資材の再資源化等に関する法律（平成 12 年法律

第104号)の規定により建設資材のリサイクルに努めるほか、同法第9条第3項又は第4項に規定する建設工事を行う場合は、同法第10条又は同法第11条に基づき、土木部建築住宅課に届出又は通知をすること。

(関係法令の遵守等)

第16条 事業主は、土地開発に係る関係法令を遵守しなければならない。また、この要綱に定めるもののほか必要な事項は、必要に応じて、所管課又は関係機関と協議するものとする。

附 則

(施行期日)

1 この要綱は、平成24年4月1日から施行する。

(経過措置)

2 この要綱の施行の日前に行ったこの要綱による改正前の開発指導要綱の規定による事前協議に係る土地開発については、なお従前の例による。

附 則

この要綱は、平成27年4月1日から施行する。

附 則

(施行期日)

1 この要綱は、平成29年4月1日から施行する。

(経過措置)

2 この要綱の施行の際現にある旧様式による用紙については、当分の間、これを取り繕って使用することができる。

附 則

(施行期日)

1 この要綱は、平成30年4月1日から施行する。

(経過措置)

2 この要綱の施行の際現にある旧様式による用紙については、当分の間、これを取り繕って使用することができる。

## 別紙1（第14条関係）

押野1丁目地内のうち別図1に示す地区の建築の計画は、次に掲げる基準によるものとする。

- (1) 別図1に示す地区内で指定された、拡幅を予定している道路（以下「拡幅指定路線」という。）の中心線から2.42メートルの範囲内の敷地には今後、建築物は建築しない。
- (2) 別図1に示す地区内で指定された、拡幅を予定していない道路（以下「非拡幅路線」という。）の中心線から2.00メートルの範囲内の敷地には今後、建築物は建築しない。
- (3) 住宅敷地については植栽等による緑化を行い、囲いをする場合は、生け垣等とし、景観・防災に配慮するものとする。
- (4) 住宅については、黒を基調とした瓦屋根とするか、又はそれと同等の仕上げとすることにより屋根の意匠を統一化する。
- (5) 住宅の主要な外壁面は派手な色彩は使用しない。
- (6) 住宅や他の建築物の階数は3階までとする。

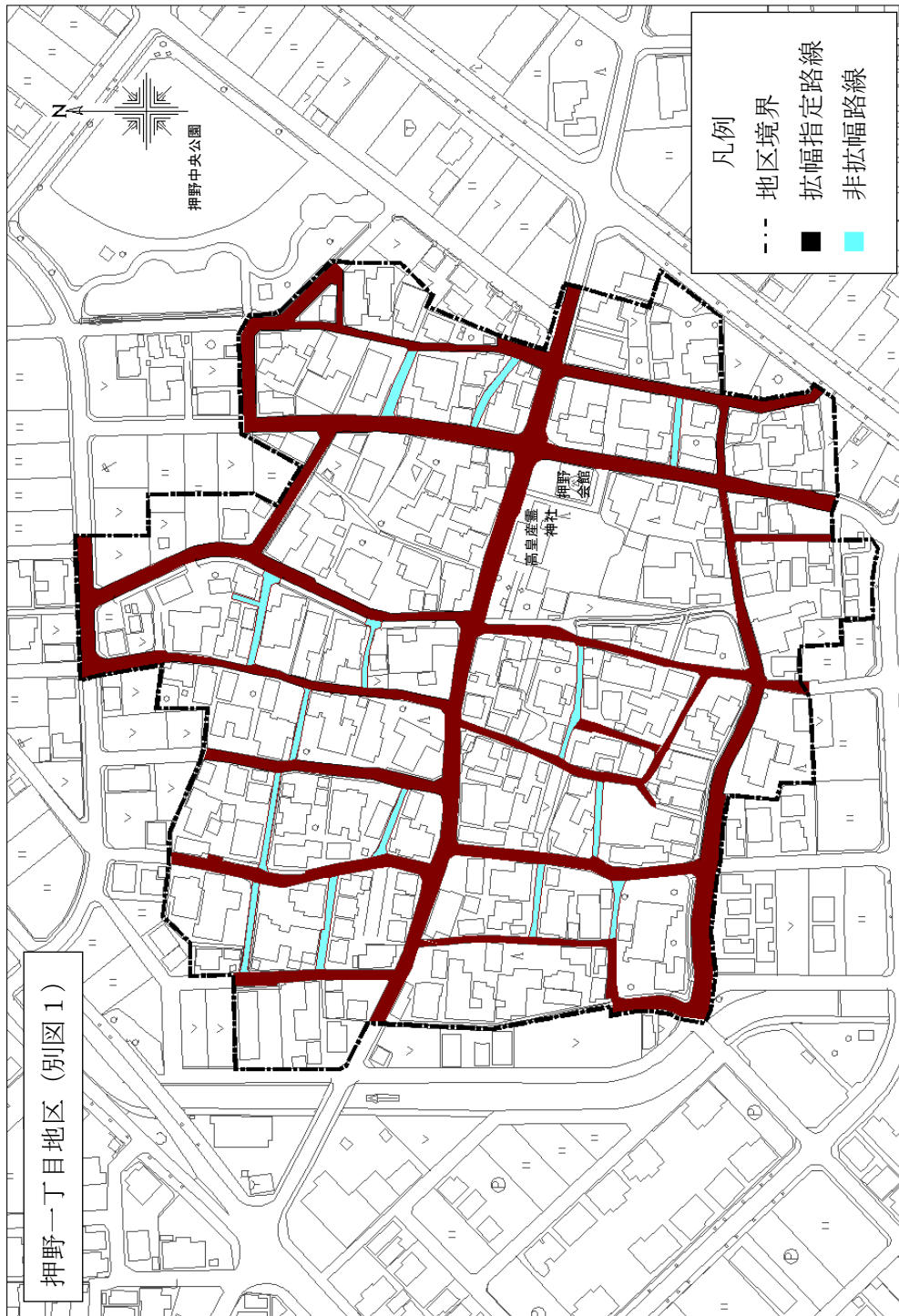
## 別紙 2（第 14 条関係）

下林四丁目地内のうち別図 2 に示す地区の建築の計画は、次に掲げる基準によるものとする。

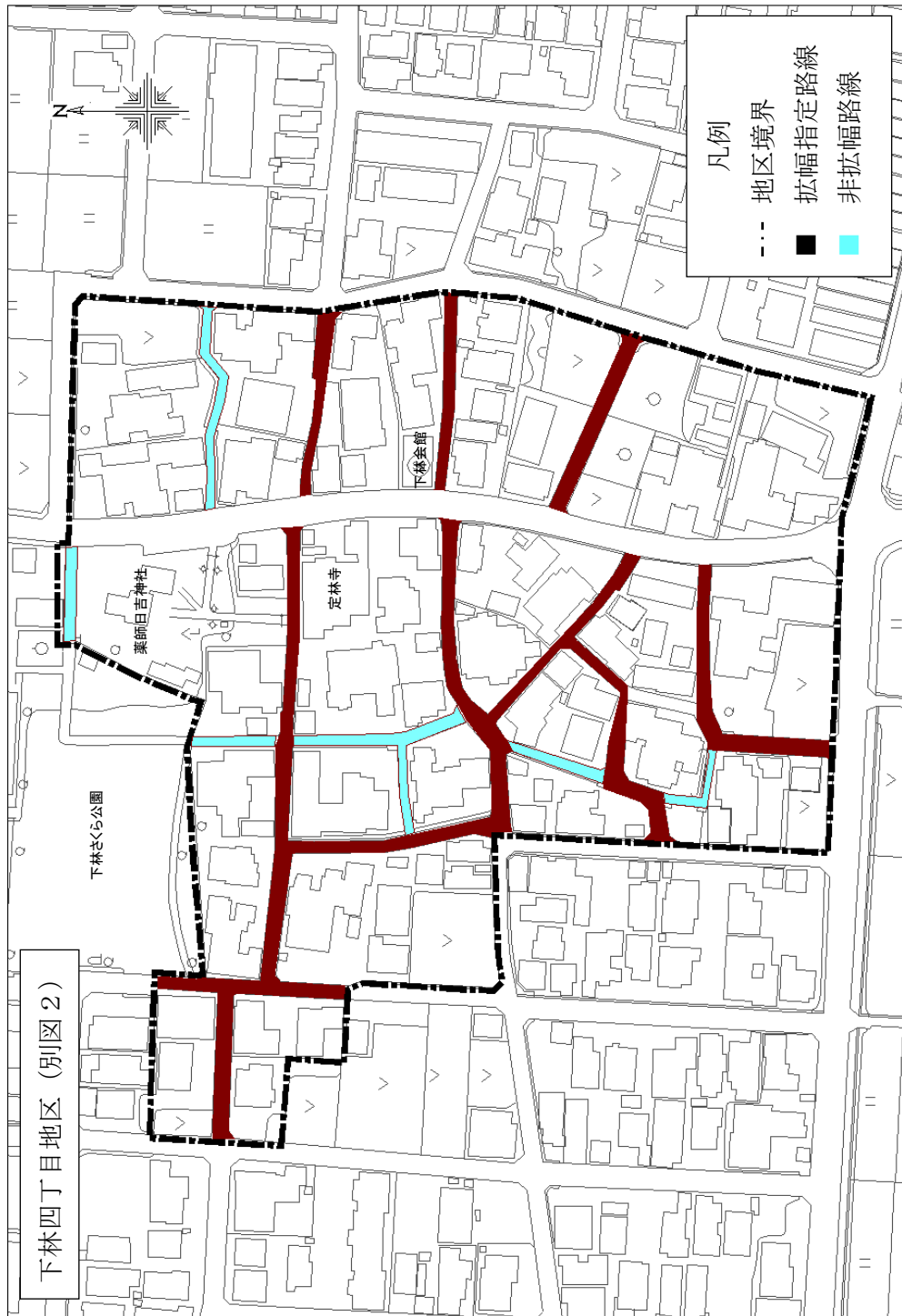
- (1) 別図 2 に示す地区内で指定された、拡幅を予定している道路（以下「拡幅指定路線」という。）の中心線から 2.42 メートルの範囲内の敷地には今後、建築物は建築しない。
- (2) 別図 2 に示す地区内で指定された、拡幅を予定していない道路（以下「非拡幅路線」という。）の中心線から 2.00 メートルの範囲内の敷地には今後、建築物は建築しない。
- (3) 住宅敷地については植栽等による緑化を行い、囲い等をする場合は、生け垣等とし、景観・防災に配慮するものとする。
- (4) 現在、非拡幅路線にしか出入り口が向いていない建築物は、次に建築行為が行われる際に、拡幅指定路線又は既に幅員が 4.84 メートル以上ある道路に出入り口を設ける。
- (5) 住宅については、黒を基調とした瓦屋根とするか、又はそれと同等の仕上げとする。
- (6) 住宅の主要な外壁面は派手な色彩は使用しない。
- (7) 住宅や他の建築物の階数は 3 階までとする。
- (8) 住宅等における屋外広告物の設置について抑制する。



別図1 (第14条関係)



別図2 (第14条関係)



土地開発事前協議書

野々市市長 宛

事業主 住所

氏名

印

(TEL

)

野々市市建築・開発指導要綱に基づき、次の土地開発について協議します。

|   |  |   |  |                |
|---|--|---|--|----------------|
| 代理人の住所<br>(設計者) 氏名  | 〒 ー<br><br>(TEL )  |   |  |                |
| 施行場所  | 野々市市   |   |  |                |
|   | 地 目  | 面 積   | m <sup>2</sup>                           |                |
| 用途地域  | 市街化区域（1種低層、1種中高層、2種中高層、1種住居、2種住居、準住居、近隣商業、準工業）、市街化調整区域   |   |  |                |
| 予定工期  | 年 月 日から 年 月 日まで  |   |  |                |
| 建築確認申請がある場合の申請予定機関  |  | <input type="checkbox"/> 野々市市 <input type="checkbox"/> 指定確認検査機関（ )  |  |                |
| 予定建築物   | <ul style="list-style-type: none"> <li>自己専用住宅</li> <li>( ) 併用住宅（業種 )</li> <li>分譲住宅、宅地分譲〔 区画〕</li> <li>賃貸住宅（貸家）〔 棟〕</li> <li>工場、作業所（業種 )</li> <li>店舗、事務所（業種 )</li> <li>特定工作物の 建築 又は 建設</li> </ul> | <ul style="list-style-type: none"> <li>共同住宅、長屋〔 棟 世帯〕</li> <li>( ) 兼共同住宅、長屋</li> <li>〔 棟 世帯〕</li> <li>車庫、物置、倉庫</li> <li>駐車場〔 台〕</li> <li>資材置場（ )</li> <li>その他（ )</li> </ul> |  |                |
|   | 構造：( ) 造 ( ) 階建、建築面積：( ) m <sup>2</sup><br>延床面積：( ) m <sup>2</sup> 、最高の高さ：( ) m  |   |  |                |
| 協議項目及び所管課   | 建築、宅地造成、区画割、<br>開発行為、雨水排水、<br>建設リサイクル法、緑地  | 建築住宅課   | 法定外公共物の使用、<br>農振除外、<br>法定外公共物払下げ         | 産業振興課          |
|   | 道路（狭あい道路を含む）、<br>河川、水路、調整池、<br>歩道（切下げ）、<br>街路樹の植栽又は移植、<br>交通安全施設   | 建設課   | 農地転用                                     | 農業委員会          |
|   |  |   | さく井、井戸の使用、<br>消防水利施設、防犯施設、<br>ごみ処理、ごみ集積場 | 環境安全課          |
|   |  |   | 汚水処理                                     | 環境安全課<br>上下水道課 |
|   | 都市計画道路、土地区画整理事業、<br>地区計画、土地区画整理事業区域内<br>の雨水排水、公園、緑地、景観   | 都市計画課   | 上水道（配水施設及び給水設備）、<br>下水道（宅内配水設備）          | 上下水道課          |
|   | 埋蔵文化財  | 文化課   | 教育施設、通学路等                                | 学校教育課          |
| ・隣接者との協議    ・地元生産組合（土地改良区）との協議    ・地元町内会との協議  |  |   |  |                |
| ※添付図書：位置図（1/2, 500以上）、配置・平面図（1/200以上）、公図の写し、登記事項証明書の写し等（土地区画整理事業区域内においては、仮換地指定通知書及び仮換地図の写し） |  |   |  |                |

（表面）

文 書 番 号

様

年 月 日付けの土地開発事前協議書について、次のとおり回答  
しますので、協議及び手続を進めてください。

年 月 日

野々市市長

|                                 |            |                |
|---------------------------------|------------|----------------|
| 土<br>地<br>開<br>発<br>の<br>概<br>要 | 1 土地の所在、地番 | 野々市市           |
|                                 | 2 面 積      | m <sup>2</sup> |
|                                 | 3 地 目      |                |
|                                 | 4 目 的      |                |
|                                 | 5 用 途 地 域  |                |

次の条件は、基本的な協議事項を示したものです。土地開発の内容により記載条件以外の協議が必要となる場合があります。記載条件以外の協議が必要となった場合は、速やかに関係機関と協議を行ってください。

条 件

(裏面)

協議及び手続の必要な事項

| ○：協議及び手続が必要です。   | 備 考 | 担 当 |
|--|-----|-----|
| 都市計画法第 29 条（開発行為）申請  |     |     |
| 野々市市中高層建築物の建築に関する届出  |     |     |
| 建築確認申請   |     |     |
| 石川県バリアフリー社会の推進に関する条例による届出  |     |     |
| 建築物のエネルギー消費性能の向上に関する法律による届出  |     |     |
| 共同住宅、店舗等における駐車場の設置・配置  |     |     |
| 建築計画申出書  |     |     |
| 雨水排水協議   |     |     |
| 道路占用許可申請   |     |     |
| 狭あい道路（隅切り）についての協議  |     |     |
| 道路法第 24 条承認申請<br><input type="checkbox"/> 歩道切下げ <input type="checkbox"/> 側溝整備<br><input type="checkbox"/> その他（ ） |     |     |
| 土地区画整理法第 76 条の許可申請   |     |     |
| 地区計画（都市計画法第 58 条の 2）の届出  |     |     |
| いしかわ景観総合条例による届出  |     |     |
| 都市計画法第 53 条による許可申請   |     |     |
| 野々市市特別工業地区建築条例による建築物の建築の制限の確認  |     |     |
| 公園・緑地整備に係る協議   |     |     |
| 農地法による届出又は許可申請   |     |     |
| 法定外公共物使用許可申請   |     |     |
| 下水道に係る施工協議   |     |     |
| 水道給水に係る協議  |     |     |
| 井戸の使用、さく井工事の協議   |     |     |
| ごみ集積場の設置・利用の協議   |     |     |
| 野々市市廃棄物の減量化及び適正処理等に関する条例による届出  |     |     |
| 交通環境についての協議  |     |     |
| 埋蔵文化財の調査についての協議  |     |     |
| 排水放流協議   |     |     |
| 建設リサイクル法による届出  |     |     |
| ◎その他   |     | 担 当 |
|  |     |     |

協議経過書

| 土地開発の区域 野々市市 |                          |          |
|--------------|--------------------------|----------|
| 公共施設の名称      |                          |          |
| 協議項目         | 協議内容                     | 協議結果（条件） |
| 設 計          |                          |          |
| 管 理 方 法      |                          |          |
| 土 地 の 帰 属    |                          |          |
| 費 用 の 負 担    |                          |          |
| そ の 他        |                          |          |
| 協 議 年 月 日    | 事 業 主 住 所<br>(代理者) 氏 名   | 印        |
| 年 月 日        | 協 議 指 導 者<br>(管理予定者) 氏 名 | 印        |

公共施設等管理引継申請書

年 月 日

野々市市長 宛

事業主 住所  
氏名 印

土地開発に伴う公共施設等の整備について工事が完了したので、協議経過書に基づき公共施設等の管理引継ぎを申請します。

1 公共施設等の所在、地目、面積

所在

地目

面積

2 公共施設等の名称

【添付書類】

（公共施設等、占用物件、埋設物件）

- ・ 位置図
- ・ 平面図
- ・ 断面図

（公共施設等の帰属又は寄附がある場合）

- ・ 土地（寄附）採納申請書
- ・ 土地の登記事項証明書
- ・ 公図の写し
- ・ 土地登記承諾書
- ・ 土地所有者の印鑑証明書及び住民票（法人にあつては資格証明書）

様

野々市市長

公共施設等管理引継結果について

年 月 日付で申請があった公共施設等の管理引継ぎについては、次のとおり管理引継ぎを受けましたので通知します。

1 公共施設等の所在、地目、面積

所在

地目

面積

2 公共施設等の名称



建築計画申出書

年 月 日

野々市市長 宛

事業主 住所  
氏名 印  
(電話番号 )

野々市市建築・開発指導要綱第14条第1項第8号の規定により提出します。

記

|                    |           |  |
|--------------------|-----------|--|
| 代理人の住所<br>(設計者) 氏名 | (電話番号 )   |  |
| 敷地の位置              | 野々市市      |  |
| 建築物用途              |           |  |
| 構造                 | ( )造( )階建 |  |
| 屋根                 | 材質        |  |
|                    | 色         |  |
| 外壁                 | 材質        |  |
|                    | 色         |  |
| 植栽、囲い等             |           |  |
| その他                |           |  |

添付書類

付近見取図、配置図、平面図及びカラー立面図

備考

屋根及び外壁の色については、マンセル値も記入してください。

### 道路の状況及び関係法令に関する調査票

作成者（代理者・設計者）会社名  
住所

担当者  
Tel Fax

記入に際しては、2頁の備考欄をご確認ください。

作成日 平成 年 月 日

| 建築主名   |                                     |   |   |                                |        |
|--|-------------------------------------|---|---|--------------------------------|--------|
| 建築物の名称又は工事名  |                                     |   |   |                                |        |
| 建築物の所在地（地名地番）  |                                     | 野々市市  |   |                                |        |
| 確認申請予定日 平成 年 月 日   |                                     | 確認申請予定機関 <input type="checkbox"/> 野々市市 <input type="checkbox"/> 指定確認検査機関（ ） |   |                                |        |
| <input type="checkbox"/> 新築 <input type="checkbox"/> 増築 <input type="checkbox"/> 改築 <input type="checkbox"/> （ ） 工事完了予定日（ . . ） 主要用途（ ）<br>敷地面積（ ）㎡ 建築面積（ （増築部分 ）㎡）㎡<br>延床面積（ （増築部分 ）㎡）㎡ 最高高さ（ ）m 最高軒高（ ）m |                                     |   |   |                                |        |
| 項目   | 該当有                                 | 該当無   | 内容  | 担当課                            | 担当課確認欄 |
| 都市計画区域   | <input checked="" type="checkbox"/> | <input checked="" type="checkbox"/>   | <input type="checkbox"/> 市街化区域 <input type="checkbox"/> 市街化調整区域   | 都市計画課<br>都市計画係<br>Tel 227-6091 |        |
| 用途地域   | <input type="checkbox"/>            | <input type="checkbox"/>  | （ ）地域   |                                |        |
| 特別用途地区   | <input type="checkbox"/>            | <input type="checkbox"/>  | 特別工業地区  |                                |        |
| 指定容積・建ぺい率  | <input checked="" type="checkbox"/> | <input checked="" type="checkbox"/>   | 容積 % 建ぺい %  |                                |        |
| 日影規制   | <input type="checkbox"/>            | <input type="checkbox"/>  | （ m・ h / h）   | 建築住宅課<br>建築指導係<br>Tel 227-6136 |        |
| 道路斜線   | <input type="checkbox"/>            | <input type="checkbox"/>  | 適用距離（ ）m 勾配（ ）/1  |                                |        |
| 北側斜線   | <input type="checkbox"/>            | <input type="checkbox"/>  | 立上り（ ）m 勾配（ ）/1   |                                |        |
| 隣地斜線   | <input type="checkbox"/>            | <input type="checkbox"/>  | 立上り（ ）m 勾配（ ）/1   |                                |        |
| 垂直積雪量の数値   | <input checked="" type="checkbox"/> | <input checked="" type="checkbox"/>   | <input type="checkbox"/> 1m以上 <input type="checkbox"/> 1.5m以上   |                                |        |
| 建築計画申出書  | <input type="checkbox"/>            | <input type="checkbox"/>  | <input type="checkbox"/> 押野1丁目 <input type="checkbox"/> 下林4丁目   | 建築住宅課                          |        |
| 開発許可等  | <input type="checkbox"/>            | <input type="checkbox"/>  | <input type="checkbox"/> 都市計画法第29条許可（許可日 . . 第 号）<br><input type="checkbox"/> 都市計画法第43条許可（許可日 . . 第 号）  | 開発住宅係<br>Tel 227-6087          |        |
| 都市計画施設（道路等）の計画<br>（道路事業計画等のある場合）   | <input type="checkbox"/>            | <input type="checkbox"/>  | 名称（ ）計画概要（ ）<br><input type="checkbox"/> 都市計画法第53条許可（許可日 . . 第 号）   | 都市計画課<br>街路公園係<br>Tel 227-6092 |        |
| 土地区画整理事業   | <input type="checkbox"/>            | <input type="checkbox"/>  | <input type="checkbox"/> 土地区画整理法第76条の許可（許可日 . . 第 号）  | 都市計画課                          |        |
| 地区計画の届出  | <input type="checkbox"/>            | <input type="checkbox"/>  | <input type="checkbox"/> 御経塚第二 <input type="checkbox"/> 未松 <input type="checkbox"/> 本町1 <input type="checkbox"/> 中南部 <input type="checkbox"/> 北西部 <input type="checkbox"/> 柳町<br>（届出日 . . ） | 都市計画係<br>Tel 227-6091          |        |
| 道路種別   | <input checked="" type="checkbox"/> | <input type="checkbox"/>  | <input type="checkbox"/> （側）42条第 項 号 幅員 m（市・県・国）道<br><input type="checkbox"/> （側）42条第 項 号 幅員 m（市・県・国）道  | 建設課<br>道路管理係<br>Tel 227-6086   |        |
| 道路占用許可   | <input type="checkbox"/>            | <input type="checkbox"/>  | 側溝蓋版、グレーティング等の設置（許可日 . . 第 号）   |                                |        |
| 道路法第24条申請  | <input type="checkbox"/>            | <input type="checkbox"/>  | <input type="checkbox"/> 歩道切り下げ等 <input type="checkbox"/> （ ）（許可日 . . 第 号）  |                                |        |
| 建設リサイクル法による届出  | <input type="checkbox"/>            | <input type="checkbox"/>  | <input type="checkbox"/> 解体工事 80㎡以上 <input type="checkbox"/> その他の工作物に係る工事 500万円以上<br><input type="checkbox"/> 新築又は増築 500㎡以上 <input type="checkbox"/> 修繕・模様替で請負金額1億円以上                       | 建築住宅課<br>建築指導係<br>Tel 227-6136 |        |
| 建築物省エネ法による届出   | <input type="checkbox"/>            | <input type="checkbox"/>  | <input type="checkbox"/> 住宅（300㎡以上の新築、増改築）<br><input type="checkbox"/> 非住宅（同上（基準適合義務対象を除く））   |                                |        |
| 県バリアフリー条例による届出   | <input type="checkbox"/>            | <input type="checkbox"/>  | <input type="checkbox"/> 公益的施設 <input type="checkbox"/> 特定公益的施設 <input type="checkbox"/> 特別特定建築物（建築基準関係規定）  |                                |        |
| 長期優良住宅<br>居住環境基準に関する主な内容   | <input type="checkbox"/>            | <input type="checkbox"/>  | 隣地境界から壁面1mセットバック<br>最低敷地面積 <input type="checkbox"/> 165.00㎡（一種低層・市街化調整区域）<br><input type="checkbox"/> 148.77㎡（その他）<br>（※詳細：野々市市長期優良住宅の認定等に関する要綱参照）  |                                |        |

| 項目  | 該当有 | 該当無 | 内容                                  | 担当課   | 担当課確認欄 |
|---|-----|-----|-------------------------------------|---|--------|
| 給水施設の状況確認   | ✓   | /   | 上下水道課との協議 □済 □未                     | 上下水道課<br>(上水道係)<br>TEL 227-6106                     |        |
| 下水処理施設の確認   | ✓   | /   | 上下水道課との協議 □済 □未<br>□公共下水道接続可 □浄化槽設置 | (下水道係)<br>TEL 227-6096                              |        |
| 法定外公共物使用許可申請  | □   | □   | □用水 □( )<br>(許可日 . . 第 号)           | 産業振興課<br>農政係<br>TEL 227-6081                        |        |
| 農地法による届出又は許可申請  | □   | □   | 農地転用許可・届出 □済 □未                     |   |        |
| ごみ集積場設置・利用の協議   | □   | □   | 共同住宅 長屋の場合のみ<br>環境安全課との協議 □済 □未     | 環境安全課<br>環境衛生係<br>TEL 227-6052                      |        |
| さく井、井戸の使用の協議  | □   | □   | 環境安全課との協議 □済 □未                     |   |        |
| 埋蔵文化財の調査  | ✓   | /   | □埋蔵文化財の調査の回答書の写し添付<br>□未添付 ( )      | 文化課<br>文化財係<br>TEL 227-6122                         |        |
| ※その他連絡事項 (通信欄)  |     |     |                                     | 発信課   |        |
| ✓ 本書面 (野々市市の受付印があるもの) を確認申請時に添付してください。                  |     |     |                                     | 建築住宅課建築指導係  |        |
| ✓ 給排水設備工事を行う場合、条例 (野々市市水道給水条例、野々市市公共下水道条例) に基づき申請が必要です。 |     |     |                                     | 上下水道課<br>(上水道係) TEL 227-6106<br>(下水道係) TEL 227-6096 |        |
| □   |     |     |                                     |   |        |
| □   |     |     |                                     |   |        |
| □   |     |     |                                     |   |        |

- 備考
- ※欄は記入しないでください。
  - 野々市市建築住宅課に提出してください。
  - この届出書に、付近見取図及び配置図を添付してください。
  - 該当する項目及びチェックした項目の□欄に「✓」を付けてください。
  - 数字は算用数字を用いてください。
  - この届出は、野々市市建築・開発指導要綱第3条第2項に基づく届出であり、建築基準法第6条に基づき建築関係規定について審査するものではありません。
  - 計画敷地が500㎡以上の場合又は建築物の高さが10m (近隣商業で指定容積率300%の区域にあつては15m) を超える場合などは、野々市市建築・開発指導要綱第3条第1項第1号による土地開発事前協議書の提出が必要です。

| ※受付欄 | ※指定確認検査機関への連絡事項  |
|------|--|
|      | <ul style="list-style-type: none"> <li>野々市市建築基準法関係手続要綱第2条第2項の規定に基づき、確認申請受付時に本書面 (左欄に野々市市の受付印があるもの) の写しが提出されていることを確認してください。</li> <li>本書面 (左欄に野々市市の受付印があるものに限る。) は、野々市市建築・開発指導要綱第3条に基づき、敷地の道路の状況等について協議及び確認済であることを証するものとなります。</li> </ul> |